

VB400

Die VB400 Bodycam: entwickelt für die öffentliche Sicherheit des 21. Jahrhunderts.



INFORMATIONEN IM ÜBERBLICK

	Die VB400 eignet sich für Anwendungen, bei denen eine qualitativ hochwertige Video-Beweiserfassung mit einer Akkulaufzeit über die gesamte Schichtdauer erforderlich ist.
Typische Verwendung	Die VB400 steht für die nächste Generation der Bodycam-Technologie. Robuste Ausführung. Hohe Leistung. Multiple Anschlussmöglichkeiten. Mit dieser Ausstattung behalten Sie in jeder Situation die Kontrolle.
Verwaltungssoftware	VideoManager 12.1 oder höher. Erfordert VideoManager-Lizenz oder Cloud Service.

GRÖSSE UND GEWICHT

Abmessungen	68 mm × 89 mm × 25 mm
Gewicht	160g, plus Befestigung

AKKU

Akku	Integriert, nicht durch Nutzer zu wechseln.
Akku	Lithium-Polymer
Akkuladezeit	Typische Ladezeit unter 8 Stunden
Kapazität	Bis zu 12 Stunden bei optimalen Kameraeinstellungen*

AUDIO

Audioaufnahme	Doppelmikrofon
---------------	----------------

KAMERA

Schalter	Fünf per Software konfigurierbare Schalter (oberer Schalter, zwei kleine Schalter an der Vorderseite und großer Schalter in der Mitte) sowie ein Schiebeschalter (seitlich montiert).
Erfassungswinkel des Objektivs	120° horizontal, 65° vertikal, 140° diagonal
Tag-/Nachtbetrieb	Unterstützt Schwachlichtbedingungen bis 0.2 Lux.
Hinweis:	Konfigurierbare LEDs, akustische Warnungen, Vibrationsalarm und Benachrichtigungen.

KAMERAFUNKTIONEN

Teamgestützte Aufnahme-funktion	Die gesicherte Aufzeichnung kann erfolgen, sobald sich ein anderes Gerät, das bereits aufzeichnet, in einem Umkreis von 10 m befindet.
Holstersensor-Option	Erfassen Sie das Mitführen einer Schusswaffe und aktivieren Sie die VB400, wenn sie gezogen wird.
Vor- / Nachlauf-Aufzeichnung	Vor- und Nachlaufaufzeichnung über die gesamte Schichtdauer mit bis zu 2 Minuten Vorlaufzeit vor Aufzeichnungsbeginn bzw. Nachlaufzeit nach Aufnahmestopp.
RFID-Zuweisung	Verwenden Sie RFID, um den Benutzern Kameras zuzuweisen.
Videomaterial mit Lesezeichen versehen	Markieren Sie wichtiges Videomaterial sofort, indem Sie einen entsprechenden Schalter oder eine Taste drücken.
Anzeige des Aufnahmestatus	Vibration, visuelle und akustische Benachrichtigung.
GPS	Integrierter GPS-Empfänger. Markieren Sie Videostreams und Aufzeichnungen mit dem Standort und stellen Sie Standortdaten für die Verwaltungssoftware bereit.
Bluetooth®	BT 2.1 + EDR, BLE 4.2

*Funktionen wie WLAN verringern die Akkulaufzeit.

VIDEO UND AUFZEICHNUNG

Videoaufnahmeformat	H.264-Format; H.265 demnächst erhältlich
Auflösung	1920 x 1080p, 1280 x 720p und 640 x 360p
Bildrate	25 oder 30 Bilder pro Sekunde
Speicherkapazität	64GB

ZULASSUNGEN UND UMWELTVERTRÄGLICHKEIT

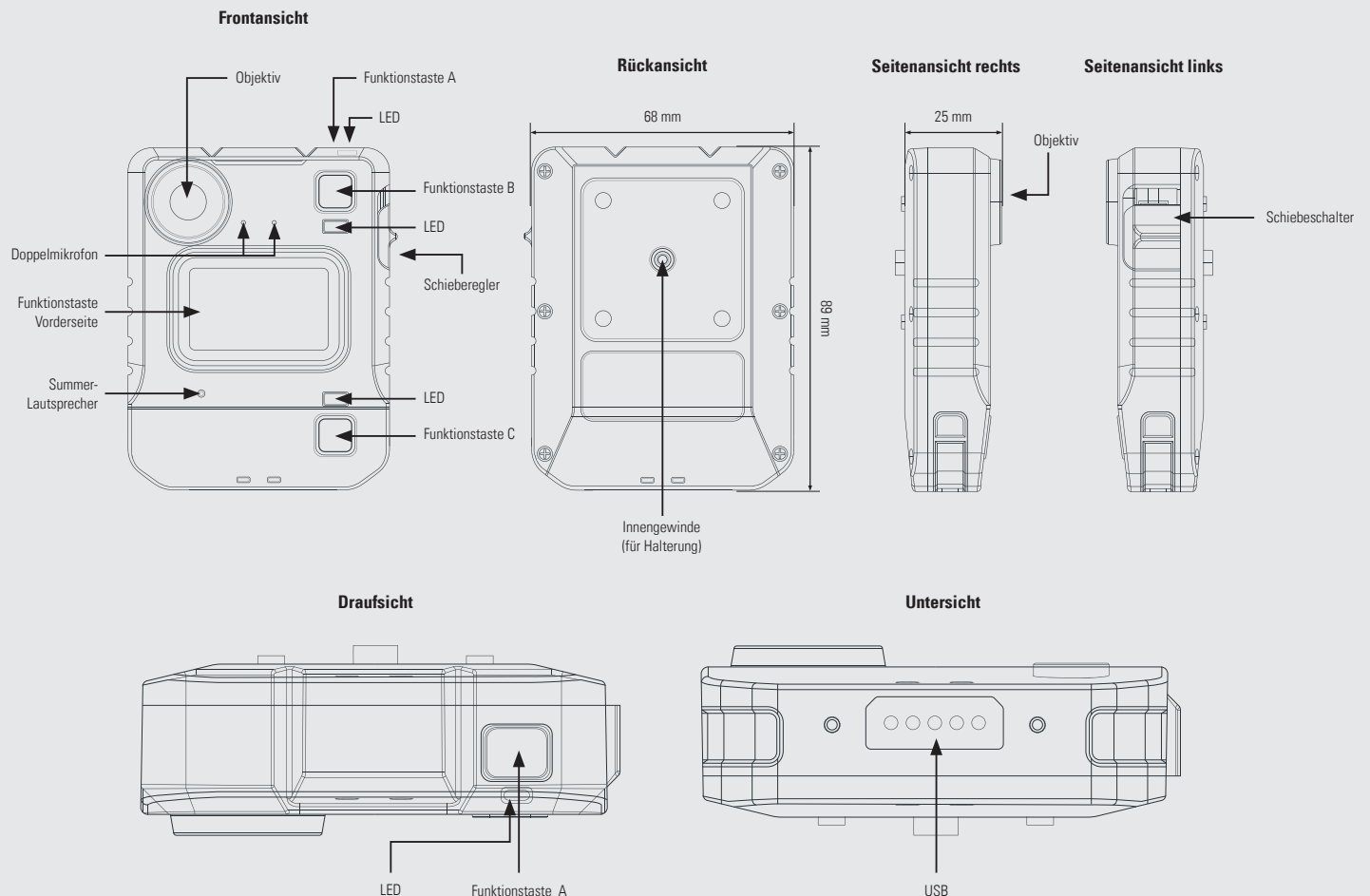
Schutz gegen das Eindringen von Staub und Wasser	IP67
Umgebungstemperatur bei Betrieb	Betrieb: -20 °C bis +50 °C Aufladen: 0 °C bis +25 °C
Auf Sturzfestigkeit geprüft	Geprüft nach MIL STD 810G.

FUNKTIONEN WLAN

WLAN Spezifikationen	802.11 a/b/g/n (2,4GHz & 5GHz)
WLAN-Sicherheit	WPA2-PSK
WLAN-Streaming	640 x 360 25 oder 30 fps

SICHERHEIT

Netzwerkdatensicherheit auf USB-Speichermedien	Die VB400 wird bei Anschluss an ein WLAN Netzwerk nicht als USB-Speichermedium angezeigt und kann keine Dateien empfangen.
Integritätskette der digitalen Beweismittel	Vollständiger Prüfpfad mit generierten Prüfsummen und mit Wasserzeichen versehenem Beweismaterial.
Prüfpfad	Daten zu Nutzung, Betrieb und Aufzeichnungen werden protokolliert und indiziert.
Verschlüsselter Videodownload	AES 256, spezifische Verschlüsselung für die jeweilige Basisstation.
Anzeigen, Kopieren und Löschen von Aufzeichnungen	Nutzer der VB400 können ohne entsprechende Berechtigung weder direkt vom Gerät noch vom VideoManager aus auf die Aufzeichnungen zugreifen, sie ansehen oder löschen.
Zugang zu Speichermedien	Versiegeltes Gerät, Speichermedien und Akku nicht zugänglich.





VB400

ZUBEHÖR

VB440-64-QR-N UND ZUBEHÖRTEILE

VB400 (VB440-64-QR-N) - GEEIGNET FÜR DIE BEFESTIGUNG AM SCHNELLSPANNER



Produktmerkmale:

WLAN-Streaming, integrierte GPS-Funktionalität, Bluetooth®-Sensorüberwachung, verstärktes Gehäuse, 64 GB Speicher, schlanker Akku (bis zu 12 Stunden Aufnahmezeit), 1 Jahr Return-to-Base-Garantie.

HINWEIS: Erfordert VideoManager-Lizenz oder VideoManager Cloud Service. Wenden Sie sich für weitere Einzelheiten bitte an Ihren Kundenbetreuer.

TEILENUMMER: VB440-64-QR-N



VB400-DOCK-SOLO



VB400-DOCK-14/EU etc.



DC-200/EU etc.



RF-220



VB400-ID-CUS-ART



VB400-ID-CUS-100 etc.

LADEGERÄTE, DOCK CONTROLLER, RFIDS UND BENUTZERDEFINIERTE DISPLAY-KLEBEETIKETTEN

VB400-DOCK-SOLO	VB400 1-Port-Dockingstation
VB400-DOCK-14/UK, VB400-DOCK-14/EU, VB400-DOCK-14/US, VB400-DOCK-14/AUS, VB400-DOCK-14/ROW	VB400 14-Port-Dockingstation
DC-200/UK, DC-200/EU, DC-200/US, DC-200/AUS, DC-200/ROW	DockController DC-200
RF-220	RFID RF-220
RF-STICKER-10	RFID Klebeetiketten (x10)
RF-CARD-10	RFID-Karte (x10)
VB400-ID-CUS-ART	Benutzerdefinierter VB400-Fronttasten-Aufkleber (Design)
VB400-ID-CUS-100, VB400-ID-CUS-250, VB400-ID-CUS-1000, VB400-ID-CUS-5000	Benutzerdefinierter VB400-Fronttasten-Aufkleber (Druck) In den folgenden Mengen erhältlich: 100, 250, 1000, 5000



VB400-QR-KFSTUD



VB400-QR-KFTILT



VB400-QR-KFTILT2



VB400-QR-SPORT

SCHNELLVERSCHLUSSHALTERUNGEN

VB400-QR-KFSTUD	Klick Fast Schnellverschlussknopf
VB400-QR-KFTILT	Klick Fast schwenkbarer Schnellverschluss
VB400-QR-KFTILT2	Klick Fast weit schwenkbarer Schnellverschluss
VB400-QR-SPORT	Sportkamera-Schnellauslösehalterung



KF-HARN3



KF-HARN4



KF-HARN5

KLICK FAST-GESCHIRRE

Die Klick Fast-Geschirre sind mit der **VB440-64-QR-N** kompatibel, wenn sie in Verbindung mit den Klick Fast-Schnellverschlusshalterungen verwendet werden. Auch für die Kamera **VB440-64-KF-N** erhältlich.

KF-HARN3	Klick Fast 3-Punkt-Brustgeschirr
KF-HARN4	Klick Fast 4-Punkt-Brustgeschirr
KF-HARN5	Klick Fast-Schultergurt

VB440-64-KF-N UND ZUBEHÖRTEILE

VB400 (VB440-64-QR-N) - GEEIGNET FÜR DIE DIREKTE BEFESTIGUNG AN KLICK FAST-ELEMENTEN



Produktmerkmale:

WLAN-Streaming, integrierte GPS-Funktionalität, Bluetooth®-Sensorüberwachung, verstärktes Gehäuse, 64 GB Speicher, flacher Akku (bis zu 12 Stunden Aufnahmezeit), 1 Jahr Return-to-Base-Garantie.

HINWEIS: Erfordert VideoManager-Lizenz oder VideoManager Cloud Service. Wenden Sie sich für weitere Einzelheiten bitte an Ihren Kundenbetreuer.

TEILENUMMER: VB440-64-KF-N



VB400-DOCK-SOLO



VB400-DOCK-14/EU etc.



DC-200/EU etc.



RF-220



VB400-ID-CUS-ART



VB400-ID-CUS-100 etc.

LADEGERÄTE, DOCK CONTROLLER, RFIDS UND BENUTZERDEFINIERTE DISPLAY-KLEBEETIKETTEN

Mit diesem grundlegenden Zubehör sorgen Sie dafür, dass Ihre Kameras immer einsatzbereit sind.

VB400-DOCK-SOLO	VB400 1-Port-Dockingstation
VB400-DOCK-14/UK, VB400-DOCK-14/EU, VB400-DOCK-14/US, VB400-DOCK-14/AUS, VB400-DOCK-14/ROW	VB400 14-Port-Dockingstation
DC-200/UK, DC-200/EU, DC-200/US, DC-200/AUS, DC-200/ROW	DockController DC-200
RF-220	RFID RF-220
RF-STICKER-10	RFID Klebeetiketten Stil-Tag (x10)
RF-CARD-10	RFID-Karte (x10)
VB400-ID-CUS-ART	Benutzerdefinierter VB400-Fronttasten-Aufkleber (Design)
VB400-ID-CUS-250, VB-400-ID-CUS-1000, VB-400-ID-CUS-5000	Benutzerdefinierter VB400-Fronttasten-Aufkleber (Druck) In den folgenden Mengen erhältlich: 250, 1000, 5000



KLICK FAST-GESCHIRRE

KF-HARN3	Klick Fast 3-Punkt-Brustgeschirr
KF-HARN4	Klick Fast 4-Punkt-Brustgeschirr
KF-HARN5	Klick Fast Schultergurt



KLICK FAST HALTERUNGEN

Auch erhältlich für die **VB440-64-QR-N**, wenn sie in Verbindung mit Klick Fast-Elementen verwendet wird.

KF-SCREW	Klick Fast Uniform-Anschraubdock
KF-LOOP	Klick Fast Funkgeräteschleufe
KF-DOCKCLAMP	Klick Fast Halteklammer (Taschen-Klick Fast-Halterung)
KF-DOCKEP	Klick Fast Epauletten-Halterung
KF-MAGMOUNT	Klick Fast Magnetisches Befestigungsset (Magnete nicht im Lieferumfang enthalten)
KF-MOLLEVEST	Klick Fast Halterung für MOLLE Schutzwesten

VB440-64-VF-N UND ZUBEHÖRTEILE

VB400 (VB440-64-QR-N) - GEEIGNET FÜR DIE BEFESTIGUNG AN DEN CLOSE FIT-BEFESTIGUNGSOPTIONEN



Produkt-Merkmale:

WLAN-Streaming, integrierte GPS-Funktionalität, Bluetooth®-Sensorüberwachung, verstärktes Gehäuse, 64 GB Speicher, flacher Akku (bis zu 12 Stunden Aufnahmezeit), 1 Jahr Return-to-Base-Garantie.

HINWEIS: Erfordert VideoManager-Lizenz oder VideoManager Cloud Service. Wenden Sie sich für weitere Einzelheiten bitte an Ihren Kundenbetreuer.

TEILENUMMER: VB440-64-VF-N



VB400-DOCK-SOLO



VB400-DOCK-14/EU etc.



DC-200/EU etc.



RF-220



VB400-ID-CUS-ART



VB400-ID-CUS-100 etc.

LADEGERÄTE, DOCK CONTROLLER, RFIDS UND BENUTZERDEFINIERTER DISPLAY-KLEBEETIKETTEN

Mit diesem grundlegenden Zubehör sorgen Sie dafür, dass Ihre Kameras immer einsatzbereit sind.

VB400-DOCK-SOLO	VB400 1-Port-Dockingstation
VB400-DOCK-14/UK, VB400-DOCK-14/EU, VB400-DOCK-14/US, VB400-DOCK-14/AUS, VB400-DOCK-14/ROW	VB400 14-Port-Dockingstation
DC-200/UK, DC-200/EU, DC-200/US, DC-200/AUS, DC-200/ROW	DockController DC-200
RF-220	RFID RF-220
RF-STICKER-10	RFID Klebeetiketten (x10)
RF-CARD-10	RFID-Karte (x10)
VB400-ID-CUS-ART	Benutzerdefinierter VB400-Fronttasten-Aufkleber (Design)
VB400-ID-CUS-250, VB-400-ID-CUS-1000, VB-400-ID-CUS-5000	Benutzerdefinierter VB400-Fronttasten-Aufkleber (Druck) In den folgenden Mengen erhältlich: 250, 1000, 5000



VB400-VF-MAG



VB400-VF-MOL2

CLOSE-FIT BEFESTIGUNGSOPTIONEN

VB400-VF-MAG	Close-Fit Magnetische Befestigung
VB400-VF-MOL2	Close-Fit Double MOLLE Befestigung

VB440-64-ALIG-N UND ZUBEHÖRTEILE

VB400 (VB440-64-QR-N) - WIRD MIT EINER WERKSEITIG MONTIERTEN KROKODILKLEMME GELIEFERT



Produkt-Merkmale:

WLAN-Streaming, integrierte GPS-Funktionalität, Bluetooth®-Sensorüberwachung, verstärktes Gehäuse, 64 GB Speicher, flacher Akku (bis zu 12 Stunden Aufnahmezeit), 1 Jahr Return-to-Base-Garantie.

HINWEIS: Erfordert VideoManager-Lizenz oder VideoManager Cloud Service. Wenden Sie sich für weitere Einzelheiten bitte an Ihren Kundenbetreuer.

TEILENUMMER: VB440-64-ALIG-N



VB400-DOCK-SOLO



VB400-DOCK-14/EU etc.



DC-200/EU etc.



RF-220



VB400-ID-CUS-ART



VB400-ID-CUS-100 etc.

LADEGERÄTE, DOCK CONTROLLER, RFIDS UND BENUTZERDEFINIERTE DISPLAY-KLEBEETIKETTEN

Mit diesem grundlegenden Zubehör sorgen Sie dafür, dass Ihre Kameras immer einsatzbereit sind.

VB400-DOCK-SOLO	VB400 1-Port-Dockingstation
VB400DOCK-14/UK, VB400-DOCK-14/EU, VB400-DOCK-14/US, VB400DOCK-14/AUS, VB400-DOCK-14/ROW	VB400 14-Port-Dockingstation
DC-200/UK, DC-200/EU, DC-200/US, DC-200/AUS, DC-200/ROW	DockController DC-200
RF-220	RFID RF-220
RF-STICKER-10	RFID Klebeetiketten (x10)
RF-CARD-10	RFID-Karte (x10)
VB400-ID-CUS-ART	Benutzerdefinierter VB400-Fronttasten-Aufkleber (Design)
VB400-ID-CUS-250, VB400-ID-CUS-1000, VB400-ID-CUS-5000	Benutzerdefinierter VB400-Fronttasten-Aufkleber (Druck) In den folgenden Mengen erhältlich: 250, 1000, 5000



Weitere Informationen finden Sie unter: www.motorolasolutions.com

SIGMACOM

radiocommunication.ch

Rue de la Dixence 49 – CH-1950 Sion

T +41 (0)27 322 41 01 F +41 (0)27 322 41 02

info@sigmacom.ch – www.sigmacom.ch

Motorola Solutions Germany GmbH, Telco-Kreisel 1, 65510 Idstein, Deutschland.

Die Verfügbarkeit ist abhängig von den Gesetzen und Bestimmungen des jeweiligen Landes. Sofern nicht anderweitig angegeben, sind alle Angaben typische Werte. Änderungen vorbehalten. MOTOROLA, MOTO, MOTOROLA SOLUTIONS sowie das stilisierte M-Logo sind Marken oder eingetragene Marken der Motorola Trademark Holdings, LLC und werden unter Lizenz verwendet. Alle anderen Marken sind Eigentum ihrer jeweiligen Inhaber. © 2020 Motorola Solutions, Inc. Alle Rechte vorbehalten. (05/20)