

# CAMÉRA-PIÉTON VT100

La VT100 offre une solution de vidéo mobile professionnelle personnalisable et entièrement intégrée.



## INFORMATION GÉNÉRALE

Utilisation habituelle	Enregistreur d'incidents géré par l'entreprise pour la sécurité des personnes et des infrastructures
Logiciel de gestion	Nécessite l'achat d'une licence VideoManager ou l'abonnement à un service Cloud
Garantie	Garantie d'un an Pour l'assistance liée à VideoManager, une garantie logicielle est nécessaire.

## DIMENSIONS ET POIDS

Dimensions	80mm x 51mm x 22mm
Poids	72g

## BATTERIE

Batterie	Intégrale, non accessible par l'utilisateur.
Type de batterie	Lithium-ion
Durée de charge de la batterie	Se recharge généralement en moins de 5 heures.
Capacité de la batterie en mode enregistrement	Jusqu'à 3 heures d'enregistrement ou 1,5 heures de diffusion et d'enregistrement.
Capacité de la batterie en veille	6 mois.
Protection surcharge de la batterie	La VT100 est dotée d'une protection anti-surcharge et peut être laissée dans la station d'accueil.

## AUDIO

Enregistrement audio	Oui
----------------------	-----

## CAMÉRA

Boutons	Deux boutons arrière, dont l'un des deux peut être utilisé pour démarrer et arrêter l'enregistrement
Angle de capture de l'objectif	Champ de vision de 130 degrés.

## CARACTÉRISTIQUES DE LA CAMÉRA

Capacité mémoire	16GB
Notification utilisateur sur le statut des enregistrements	Retour tactile et visuel.
Accès au support de stockage	Unité scellée sans accès de l'utilisateur aux supports de stockage.
Affichage d'un message sur la face avant	Affichage de la carte d'identification avec message / logo.

## VIDÉO ET ENREGISTREMENT

Format d'enregistrement vidéo	H.264
Résolution	HD 1280 x 720.
Vitesse de prise de vues	30 images par seconde
Capacité de stockage des enregistrements	16GB

## CERTIFICATIONS ET ENVIRONNEMENT

Indices de protection	IP54
Température opérationnelle	Fonctionnement : de -20°C à +40°C Chargement : de 0°C à +25°C

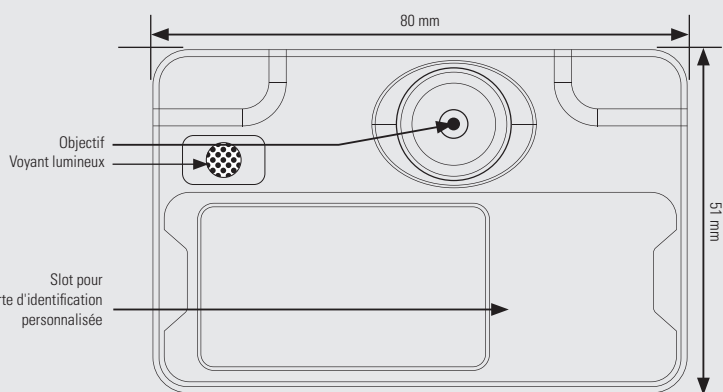
## CARACTÉRISTIQUES DU WI-FI

Spécifications du Wi-Fi	802.11 b/g/n (2.4GHz WiFi)
Sécurité Wi-Fi	WPA2-PSK
Streaming en Wi-Fi	640x360 à 30 images par seconde Compatibilité avec ONStream

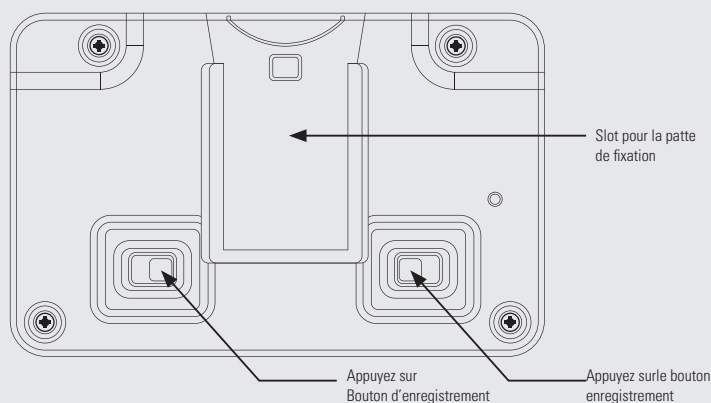
## SÉCURITÉ

Sécurité des données réseau sur support de stockage USB	La VT100 n'apparaît pas comme un périphérique de stockage USB et ne peut pas recevoir de fichiers lorsqu'elle est connectée à un réseau WI-FI.
Journal d'audit	Les informations détaillées sur l'utilisation, les opérations et les enregistrements sont toutes vérifiées, enregistrées et indexées.
Possibilité de visualiser, copier et supprimer des enregistrements	L'utilisateur de la VT100 ne peut pas accéder, visualiser ou supprimer des enregistrements à partir de l'appareil ou de la caméra sans autorisation préalable.
Accès au support de stockage	Unité scellée sans accès de l'utilisateur aux supports de stockage.

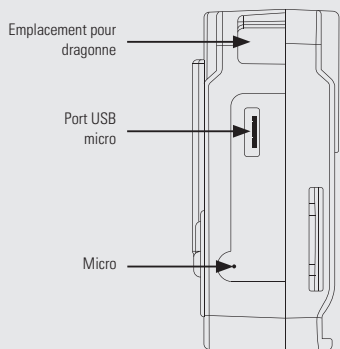
Vue de la face avant



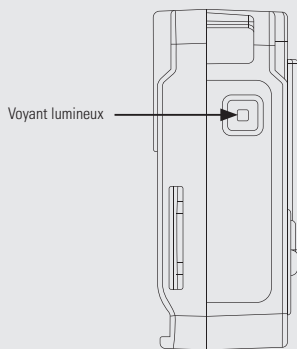
Vue de la face arrière



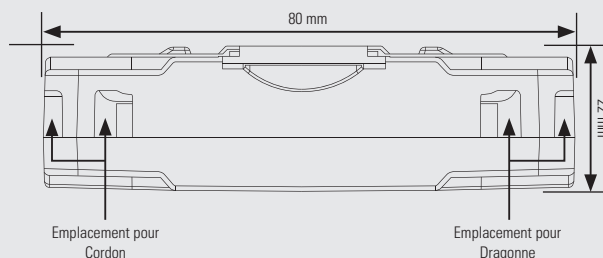
Vue Côté gauche



Vue Côté droit



Vue face supérieure



# VT-100-N & ACCESSOIRES

## CAMÉRA-PIÉTON VT100 (VT-100-N)



### Les fonctionnalités comprennent :

Streaming en Wi-Fi, petite et discrète, 16 Go de stockage, 6 mois d'autonomie en veille (mode d'enregistrement instantané), jusqu'à 3 heures d'enregistrement, ou jusqu'à 1,5 heures en mode diffusion et enregistrement, 1 an de garantie.

VEUILLEZ NOTER : Nécessite l'achat d'une licence VideoManager Enterprise ou un abonnement au service Cloud VideoManager. Veuillez vous adresser à votre responsable de compte pour plus de détails.

REF PRODUIT: VT-100-N



## CHARGEURS, DOCKCONTROLLERS, RFID ET AFFICHAGE D'UNE CARTE D'IDENTIFICATION EN FACE AVANT

VT-100-SOLO	Station d'accueil 1 port pour la VT100 (Câble USB de 2.0m compris)
VT-100-SOLO-050	Station d'accueil 1 port pour la VT100 (Câble USB de 0.5m compris)
VT-100-DOCK7/UK, VT100-DOCK7/EU, VT100-DOCK7/ROW	Station d'accueil 7 ports pour la VT100
VT-100-DOCK14/UK, VT100-DOCK14/US, VT100-DOCK14/ROW, VT100-DOCK14/EU, VT-100-DOCK14/AUS	Station d'accueil 14 ports pour la VT100
DC-200/UK, DC-200/EU, DC-200/US, DC-200/AUS, DC-200/ROW	DockController DC-200
RF-220	RF RFID-220
RF-STICKER-10	Étiquette RFID - Type autocollant
RF-CARD-10	Carte -RFID
VT-100-ID-CUS-ART	Carte d'identification personnalisable pour la VT100 (Design)
VT-100-ID-CUS-250, VT-100-ID-CUS-1000, VT-400-ID-CUS-5000	Carte d'identification personnalisable pour la VT100 (Design) Peuvent être commandées dans les quantités suivantes : 250 ; 1000 ; 5000



## ATTACHES, CORDONS ET CÂBLES DE REMPLACEMENT

VT-100-FIX-ALIG	Pince crocodile longue et pivotante pour la VT100
VT-100-FIX-EP	Clip d'épaulette (épaule) pour la VT100
VT-100-FIX-SPORT	Support caméra de sport pour la VT100
VT-100-FIX-KF-ALT	Support Klick Fast pour la VT100
AC-USB-MICROB-100	Câble micro USB de remplacement
AC-USB-DOCK-200, AC-USB-DOCK-050	Câble de remplacement USB Type A vers USB Type B (0,5 m et 2m)
AC-LANYARD-05	Dragonnette avec 5 points de renfort et 2 boucles



### FIXATIONS KLICK FAST

Les fixations Klick Fast sont compatibles avec **la VT-100-N** lorsqu'elles sont utilisées avec la fixation **VT-100-FIX-KF-ALT**.

KF-SCREW	Klick Fast pour uniforme à visser sur le socle
KF-LOOP	Support boucle de radio KlickFast
KF-DOCKCLAMP	Pince support Klick (fixation de poche Klick Fast)
KF-DOCKEP	Support de fixation Klick Fast pour épaulette
KF-MAGMOUNT	Kit de fixation magnétique Klick Fast (fourni sans aimants)
KF-MOLLEVEST	Socle Klick Fast pour vestes MOLLE



### HARNAIS KLICK FAST

Les harnais Klick Fast sont compatibles avec **la VT-100-N** lorsqu'elles sont utilisées avec la fixation **VT-100-FIX-KF-ALT**.

KF-HARN3	Harnais de poitrine Klick Fast 3 points
KF-HARN4	Harnais de poitrine Klick Fast 4 points
KF-HARN5	Harnais d'épaule Klick Fast

# SIGMACOM

radiocommunication.ch

Rue de la Dixence 49 – CH-1950 Sion

T +41 (0)27 322 41 01 F +41 (0)27 322 41 02

info@sigmacom.ch – www.sigmacom.ch

Pour en savoir plus, rendez-vous sur : [www.motorolasolutions.com](http://www.motorolasolutions.com)

Motorola Solutions France SAS Parc Les Algorithmes Saint Aubin 91193 Gif - sur - Yvette, France

Les disponibilités dépendent des lois et des réglementations des pays. Sauf stipulation contraire, toutes les caractéristiques indiquées sont standards et peuvent être modifiées sans préavis. MOTOROLA, MOTO, MOTOROLA SOLUTIONS et le logo M sont des marques commerciales ou des marques déposées de Motorola Holdings, LLC et sont utilisés sous licence de marques. Toutes les autres marques sont la propriété de leurs propriétaires respectifs.

© 2020 Motorola Solutions, Inc. tout droit réservés. (05/20) (ED-002-023-06)